

■ 設置寸法&ジャッキ反力図
PY140-36A

ジャッキ反力
フロント 200kN (20t)

ジャッキ反力
リヤ 200kN (20t)

伸縮式

スイング式

ジャッキ反力
アシスト 78kN (8t)

単位 : mm

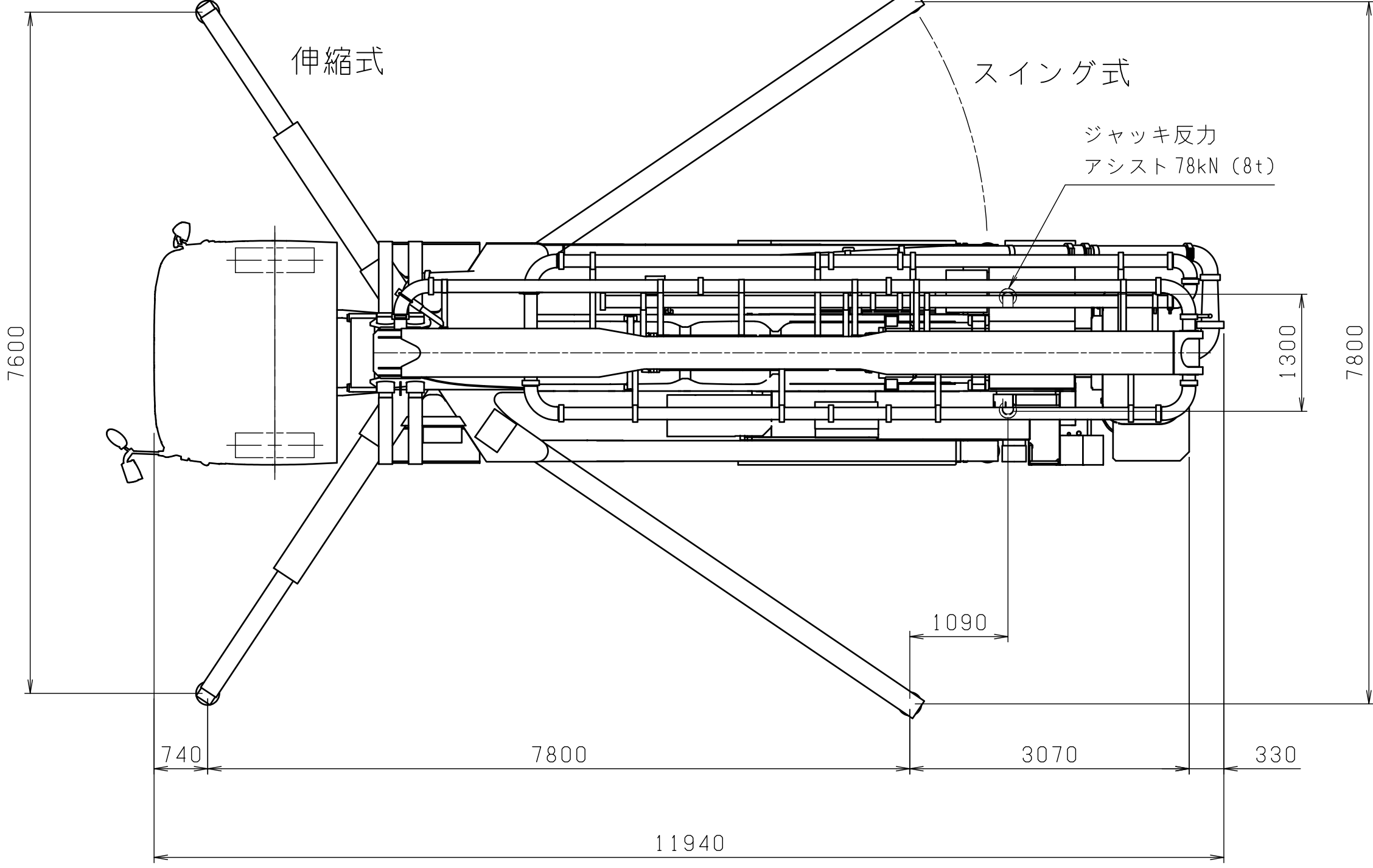
200

150

100

50

0



尺度	工事 No	名称
	仕様形式	設置寸法&ジャッキ反力
形式	図番	
PY140-36A		

投影法	日付 DATE	整理No